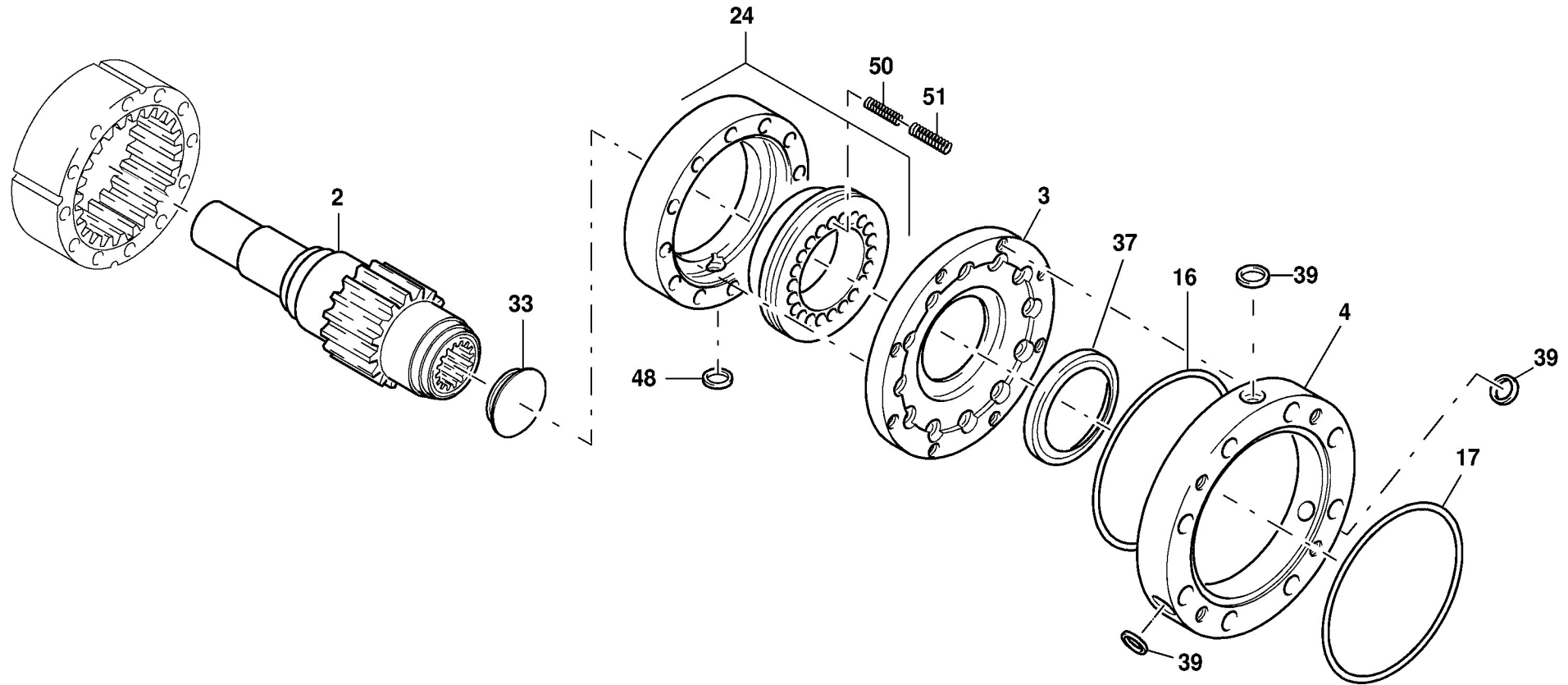


**GROVE**ANTRIEB  
DRIVEBILDТАFEL  
PICTORIAL DISPLAY

04.01

**3045902-ETL**

1/3

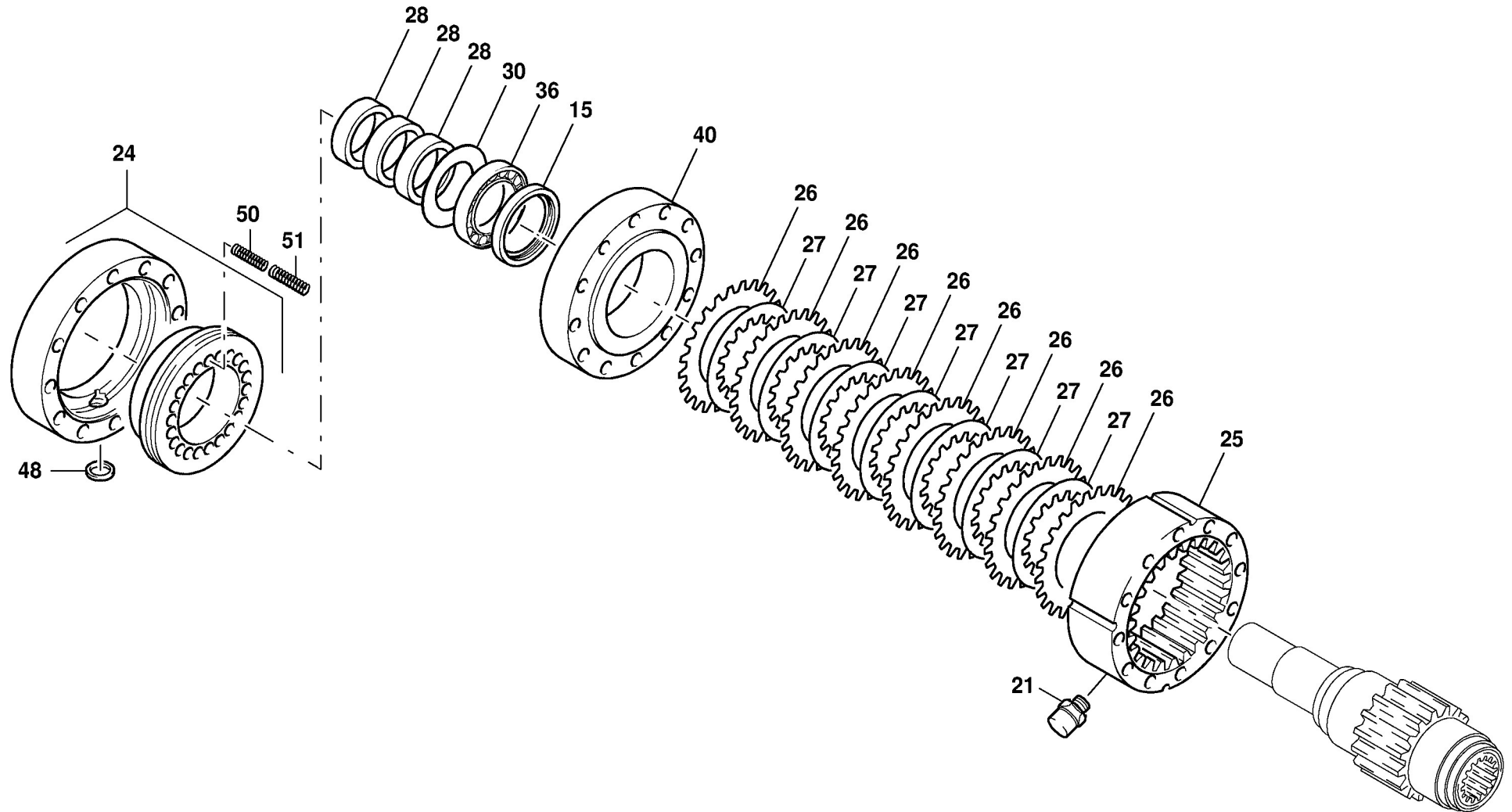
**GMK 5200**  
**BE 600**  
**G 310**

**GROVE**ANTRIEB  
DRIVEBILDТАFЕL  
PICTORIAL DISPLAY

04.01

**3045902-ETL**

2/3

**GMK 5200  
BE 600  
G 310**

**GROVE**ANTRIEB  
DRIVEBILDTAFEL  
PICTORIAL DISPLAY

04.01

**3045902-ETL**

3/3

**GMK 5200  
BE 600  
G 310**